

CERTIFICADO POR LA UNIVERSIDAD NACIONAL DE INGENIERÍA



ANDAMIOS ACROW

FICHA TÉCNICA

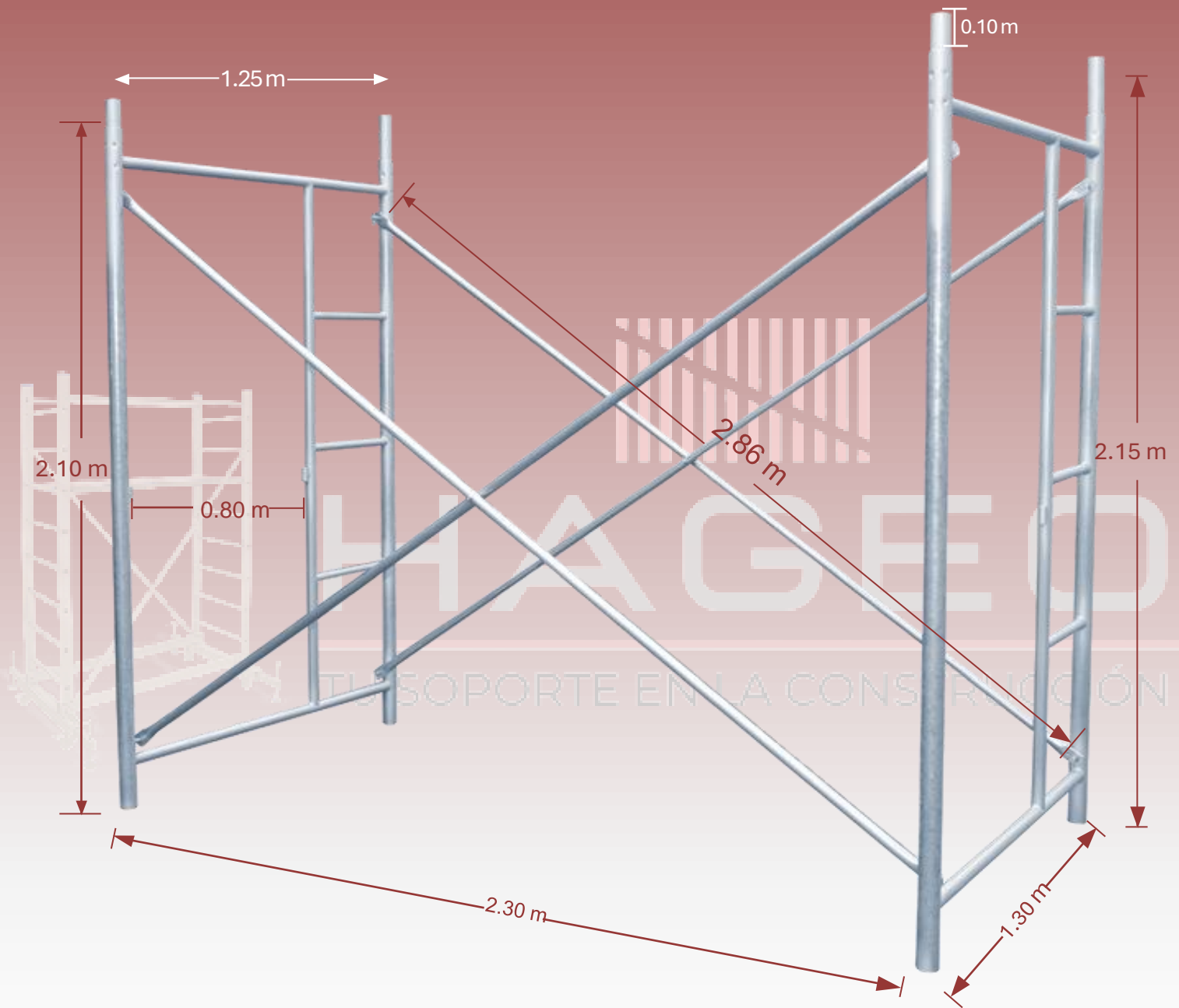


HAGEO

TU SOPORTE EN LA CONSTRUCCIÓN

CUERPO DE ANDAMIO ACROW

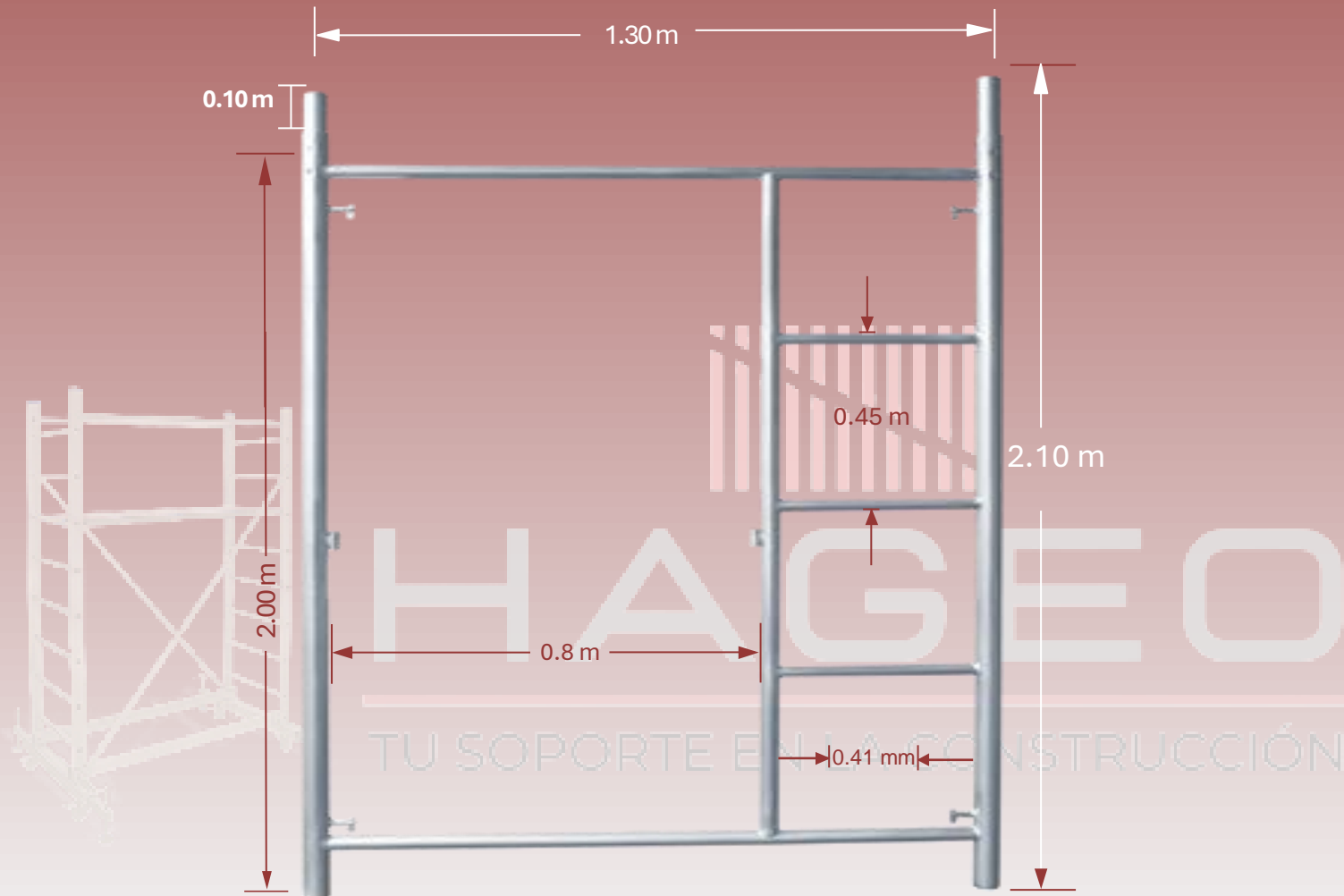
2 MARCOS DE ANDAMIOS UNIDO CON 2 PARES DE CRUCETAS



ANCHO(m)	LARGO (m)	ALTO(m)	PESO(kg)	SOLDADURA	ESPEJOR (MM)
1.25	2.30	2.00	48.00	MIG.	1.8
			50.00		2.0
			50.00		2.5
			52.00		3.0

MARCO DE ANDAMIO ACROW

- ESTE MODELO CONTIENE 2 CÁPSULAS QUE SIRVEN DE SOPORTE PARA LAS BARANDAS LATERALES.
- CUMPLE CON LA NORMATIVA DE SEGURIDAD AL TRABAJAR EN ALTURA.



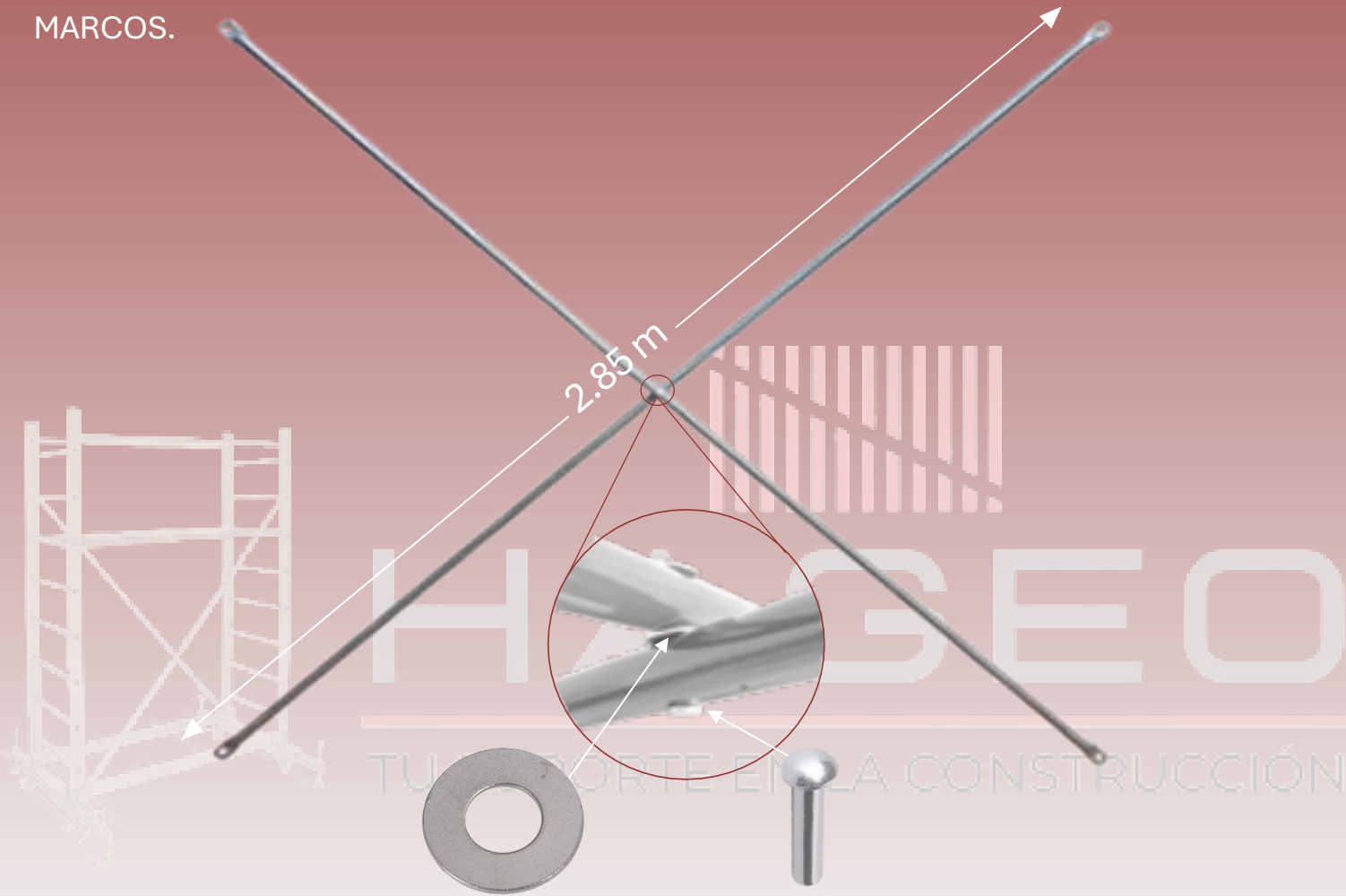
FABRICACIÓN CON TUBO ESTRUCTURAL

Ø 1 ½"	Ø 48.3 mm
Ø 1"	Ø 33.4 mm
Ø ¾"	Ø 26.7 mm

ANCHO(m)	ALTO(m)	PESO(kg)	SOLDADURA	ACABADO	ESPEJOR (MM)
1.30	2.00	18.00	MIG	GALVANIZADO	1.8
		19.00			2.0
		19.00			

CRUCETAS

- ELEMENTOS DE UNIÓN DE LOS MARCOS DE ANDAMIO QUE BRINDAN ESTABILIDAD.
- EN EL CENTRO SUS COMPONENTES ESTÁN UNIDOS MEDIANTE REMACHES, MIENTRAS QUE EN LOS EXTREMOS PRESENTAN ORIFICIOS PARA ENCAJAR EN LOS PINES DE LOS MARCOS.



FABRICACIÓN CON TUBO ESTRUCTURAL

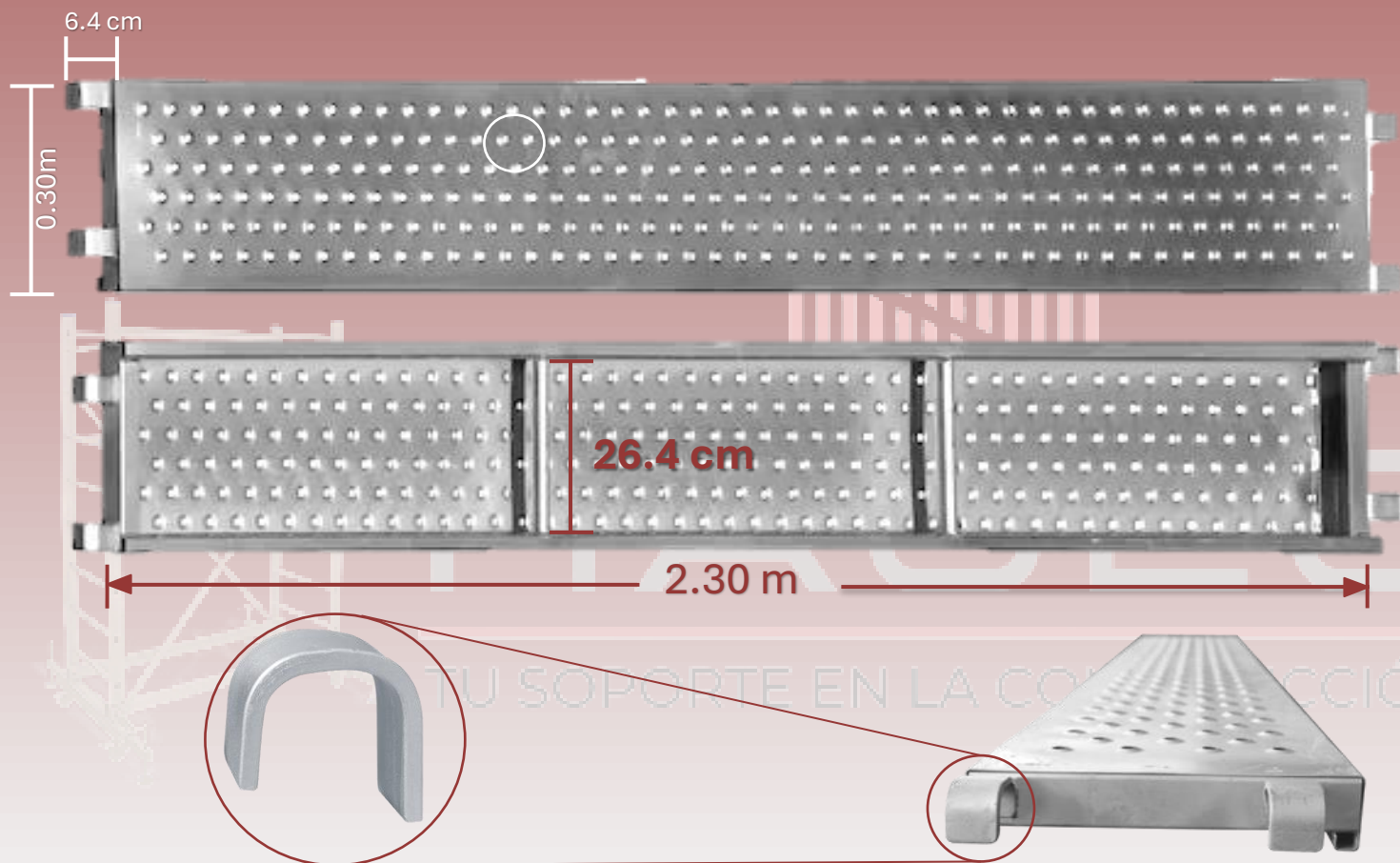
Ø 3/4"

Ø 26.7 mm

LARGO(m)	PESO(kg)	SOLDADURA	ACABADO	ESPESOR (mm)
2.85	7.00	MIG	GALVANIZADO	1.8 2.0

PLATAFORMA METÁLICA PERFORADA

- PLATAFORMA EN ACERO PERFORADO GALVANIZADO.
- DE DISEÑO ANTIDESLIZANTE CON PERFORACIONES
- UÑAS DE GRAN RESISTENCIA



PLATAFORMA					
ANCHO (m)	LARGO (m)	ALTO(m)	DIÁMETRO	ESPEJOR (MM)	MATERIAL

0.30

2.30

0.064

14

1.8

ACERO GALVANIZADO
CON AGUJEROS
ANTIDESLIZANTES

UÑA				
ANCHO (mm)	LARGO (mm)	ALTO(mm)	ESPEJOR (MM)	MATERIAL

38

64

49

6.2

ACERO GALVANIZADO

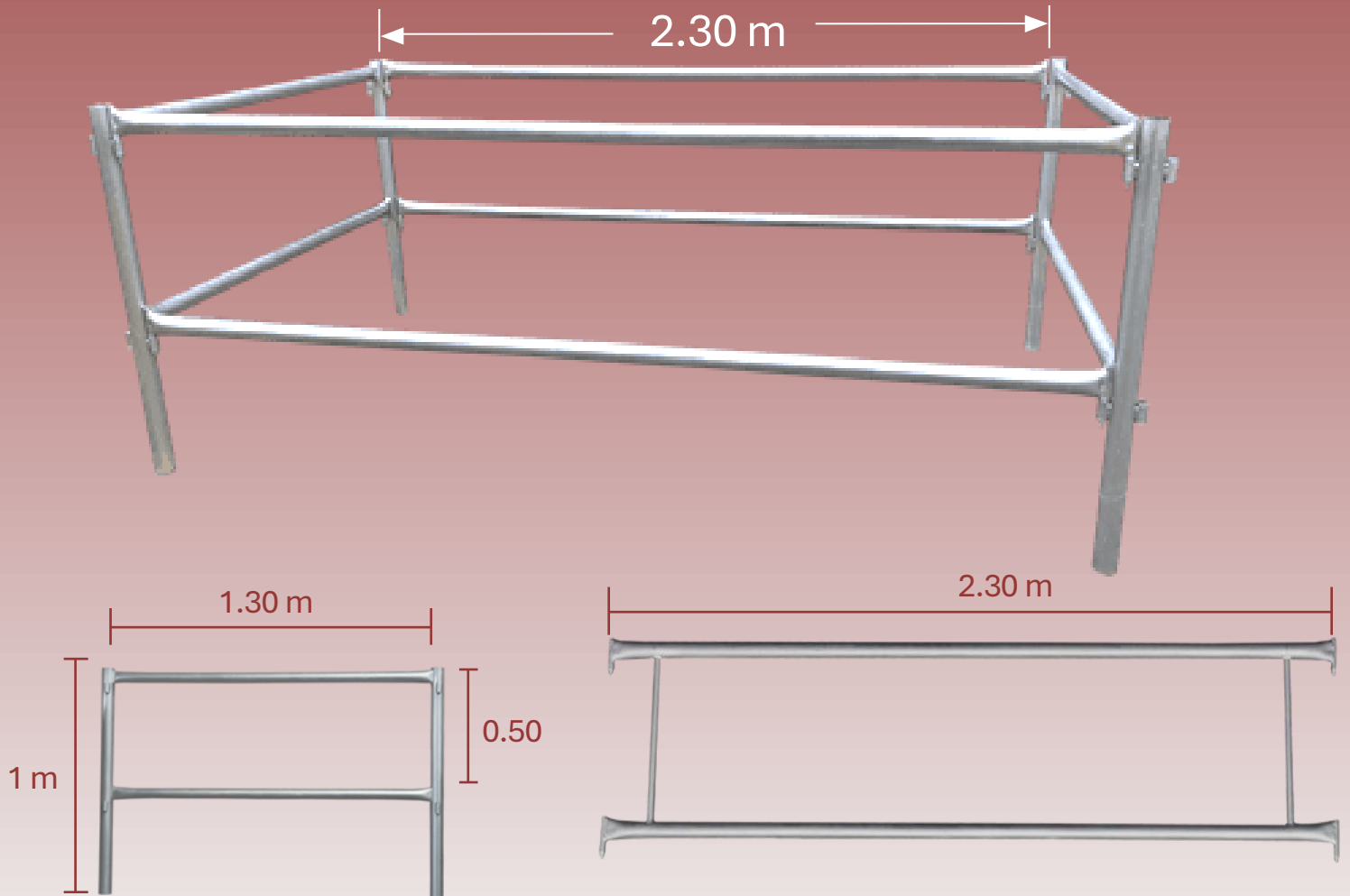
PESO (kg)	CAP. DE CARGA MÁX (Kg)
-----------	------------------------

16.30

390

BARANDA DE SEGURIDAD

■ BARANDA DE SEG. CONFORMADO POR 2 MARCOS DE 1.30 Y 2 BASTIDORES DE 2.30m



FABRICACIÓN CON TUBO ESTRUCTURAL

Ø 3/4"	Ø 26.7 mm
Ø 1 1/2"	Ø 48.3 mm
Ø 1 1/4"	Ø 42.5 mm

LARGO (m)

ALTO(m)

ANCHO

PESO(kg)

ACABADO

2.30

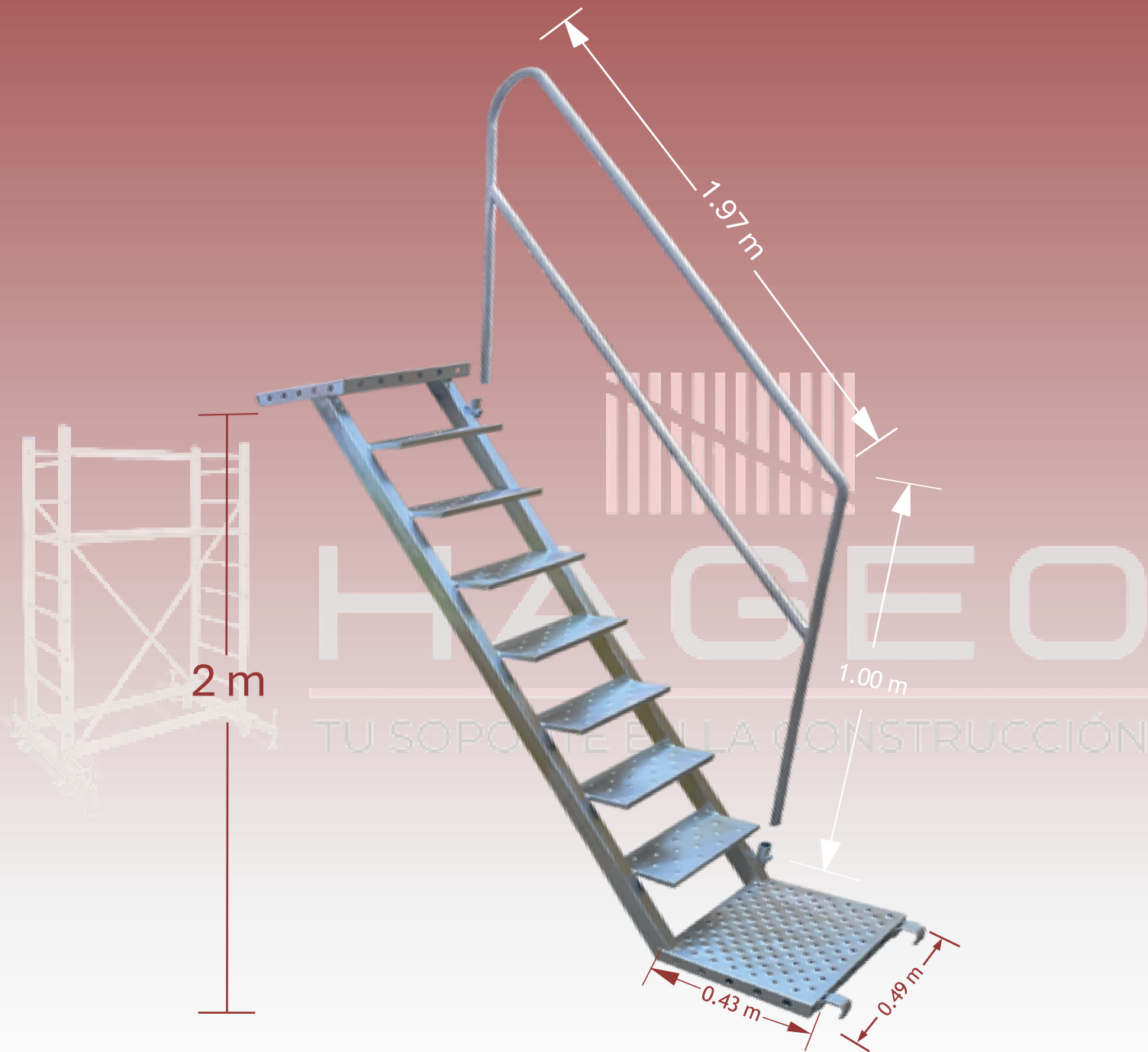
1.00

1.30

38.40

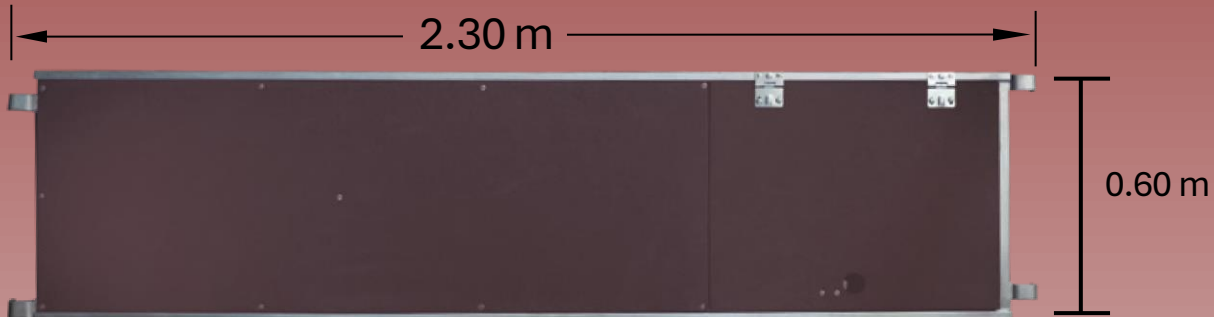
GALVANIZADO

ESCALERA DE ASCENSO CON PASAMANOS

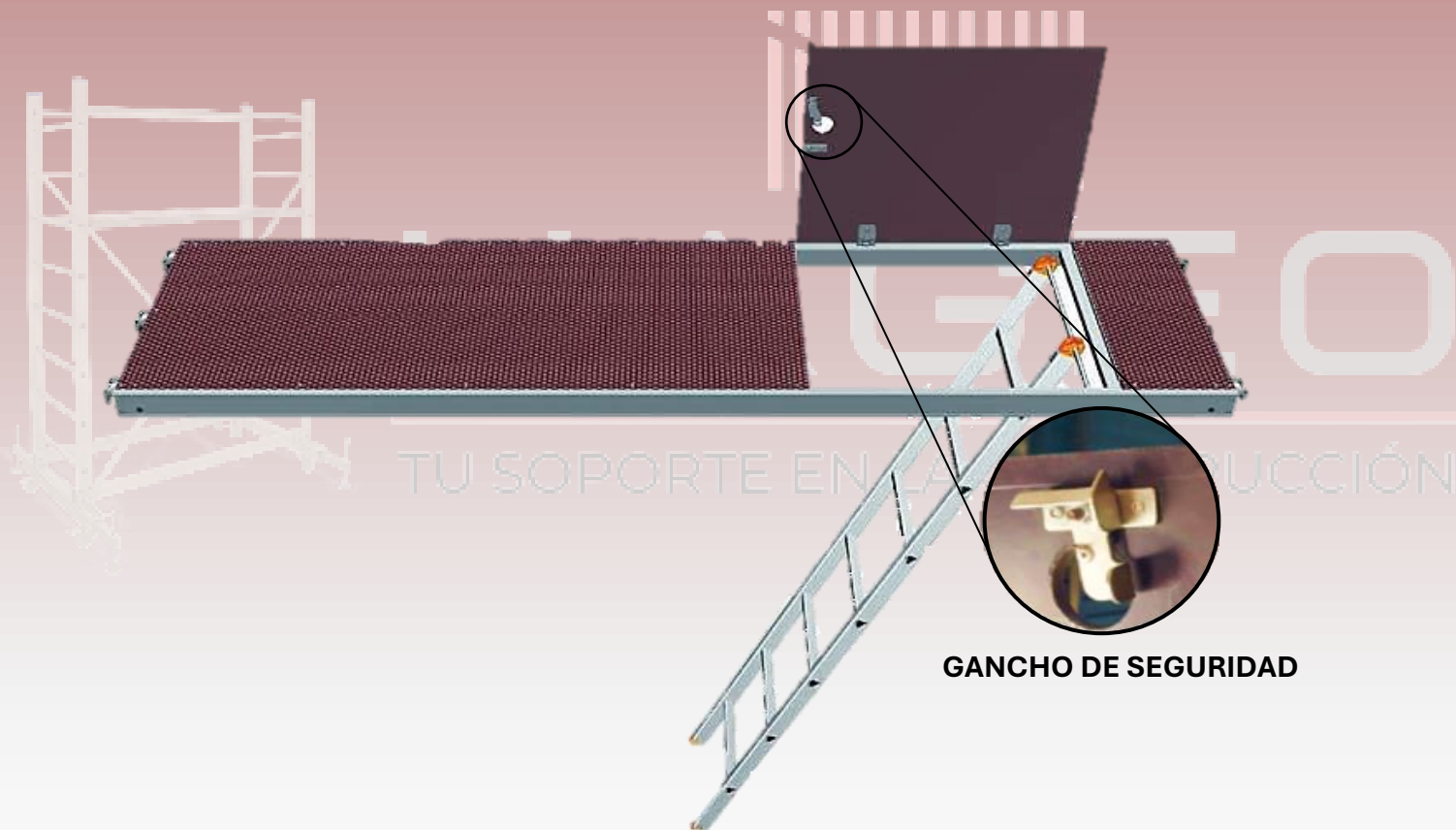


PIEZA	LARGO (m)	ALTO(m)	PESO(kg)	SOLDADURA	ACABADO
ESCALERA	2.30	2.00	33.00	MIG	GALVANIZADO
PASAMANO	1.97	1.00	7.30		

PLATAFORMA ROBUSTA CON TRAMPILLA



PISO OSB: 1,1 cm



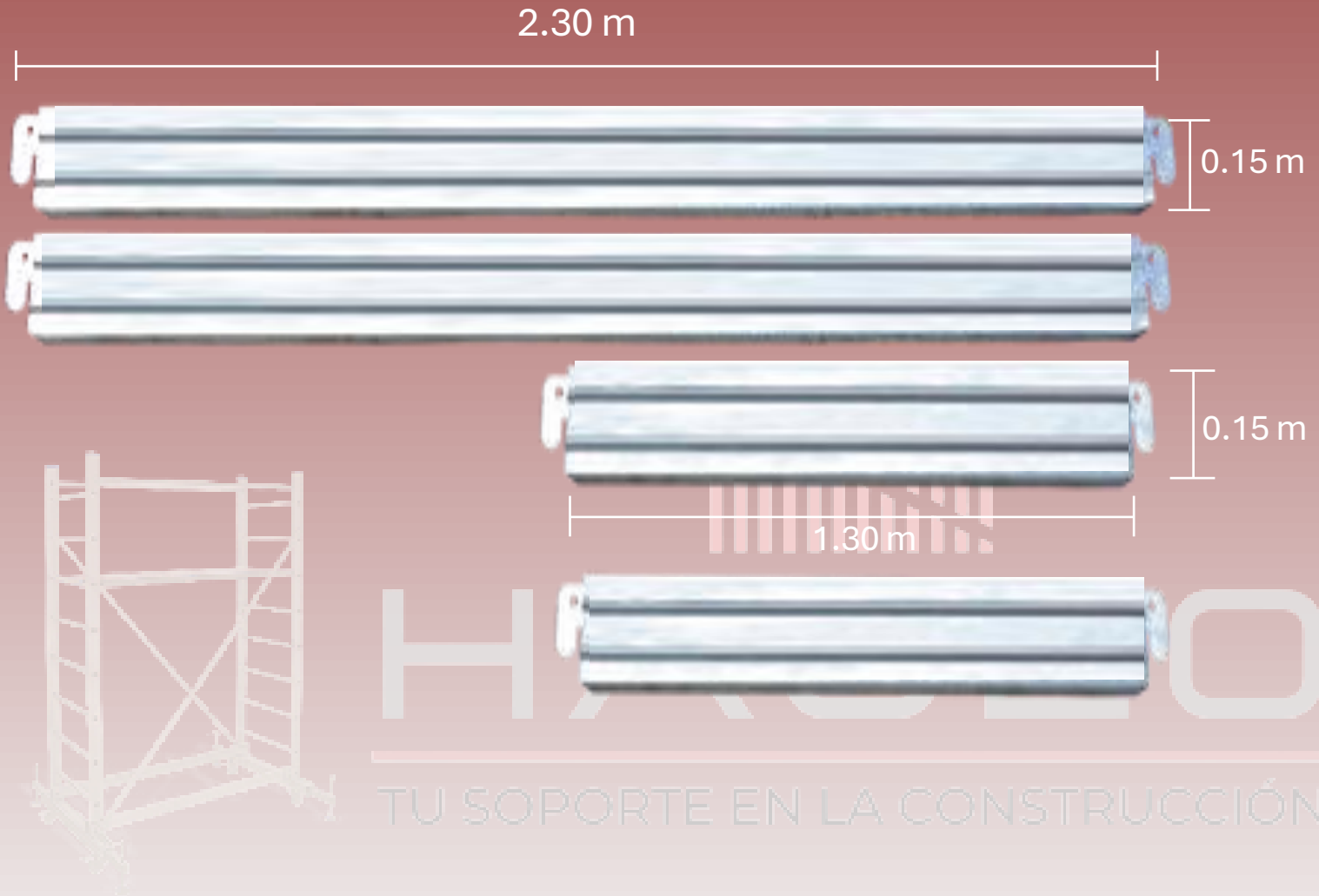
FABRICACIÓN CON TUBO ESTRUCTURAL

Ø 3/4"

Ø 26.7 mm

LARGO (m)	ALTO(m)	ANCHO	PESO(kg)	CAP. CARGA MAX
2.30	2.00	0.60	32.5	200

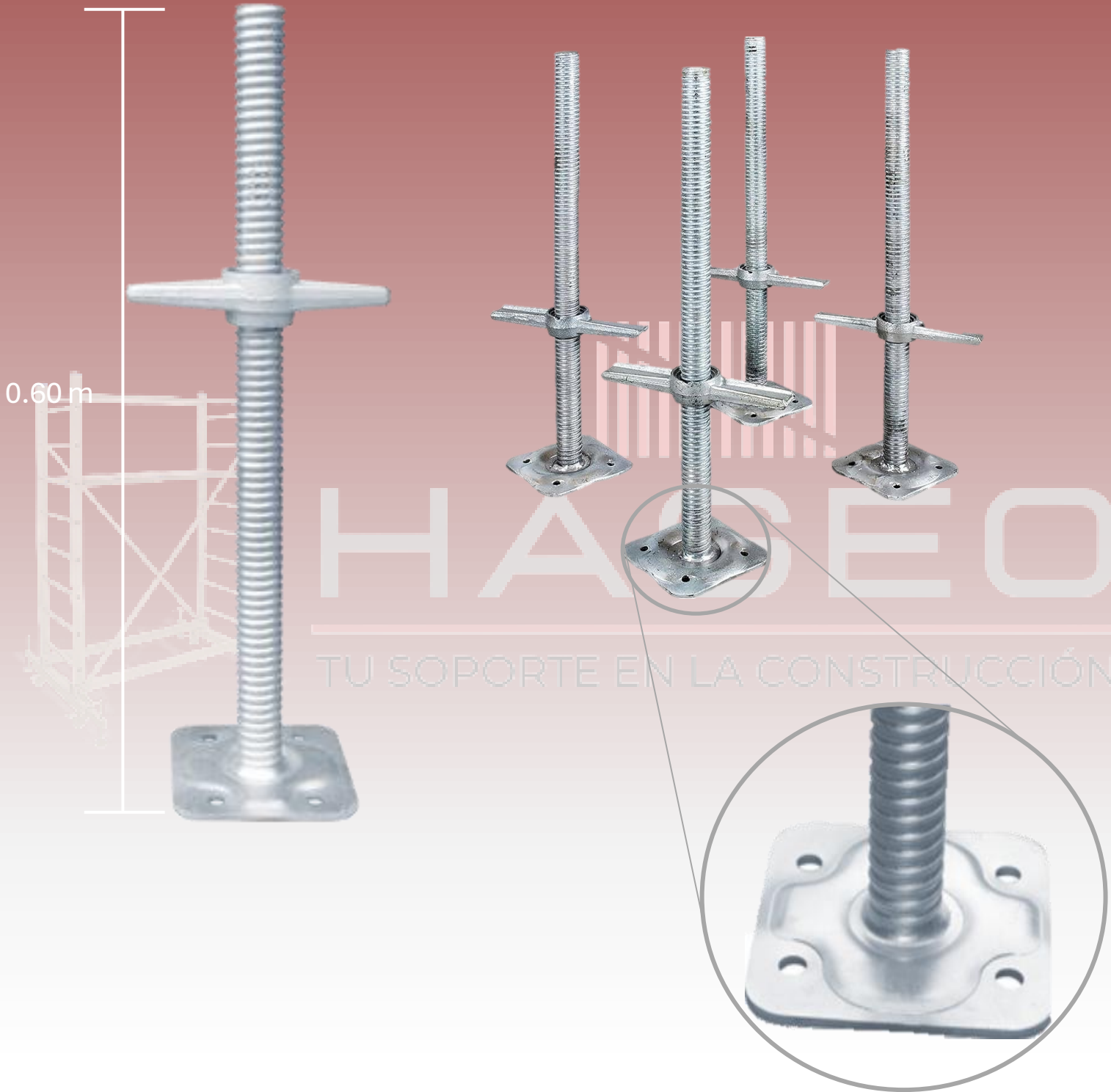
RODAPIÉS



LARGO(m)	ALTO(kg)	PESO (kg)	MATERIAL
2.30 1.30	0.15	21.00	ACERO GALVANIZADO

NIVELADORES

- NIVELADORES DE 60 CM PARA UN CORRECTO MONTAJE CORRECTO DEL ANDAMIO ACROW Y MULTIDIRECCIONAL.



PIEZA	ALTO(m)	PESO(kg)	CAP DE CARGA (Kg)	SOLDADURA	AGUJERO	ACABADO
TUBO	0.60 m	3.60	4040.00	-	-	GALVANIZADO
PLATO				MIG-MAG	Ø=13.0 mm	GALVANIZADO

GARRUCHAS CON BASE

- GARRUCHAS DE NYLON - 8 PULGADAS CON FRENO PARA MOVILIZAR Y ESTABILIZAR EL ANDAMIO DE MANERA SEGURA



ALTO(m)	PESO(kg)	CAP DE CARGA (Kg)	MATERIAL	DIAMETRO	PLATO
---------	----------	-------------------	----------	----------	-------

0.40

4.00

350.00

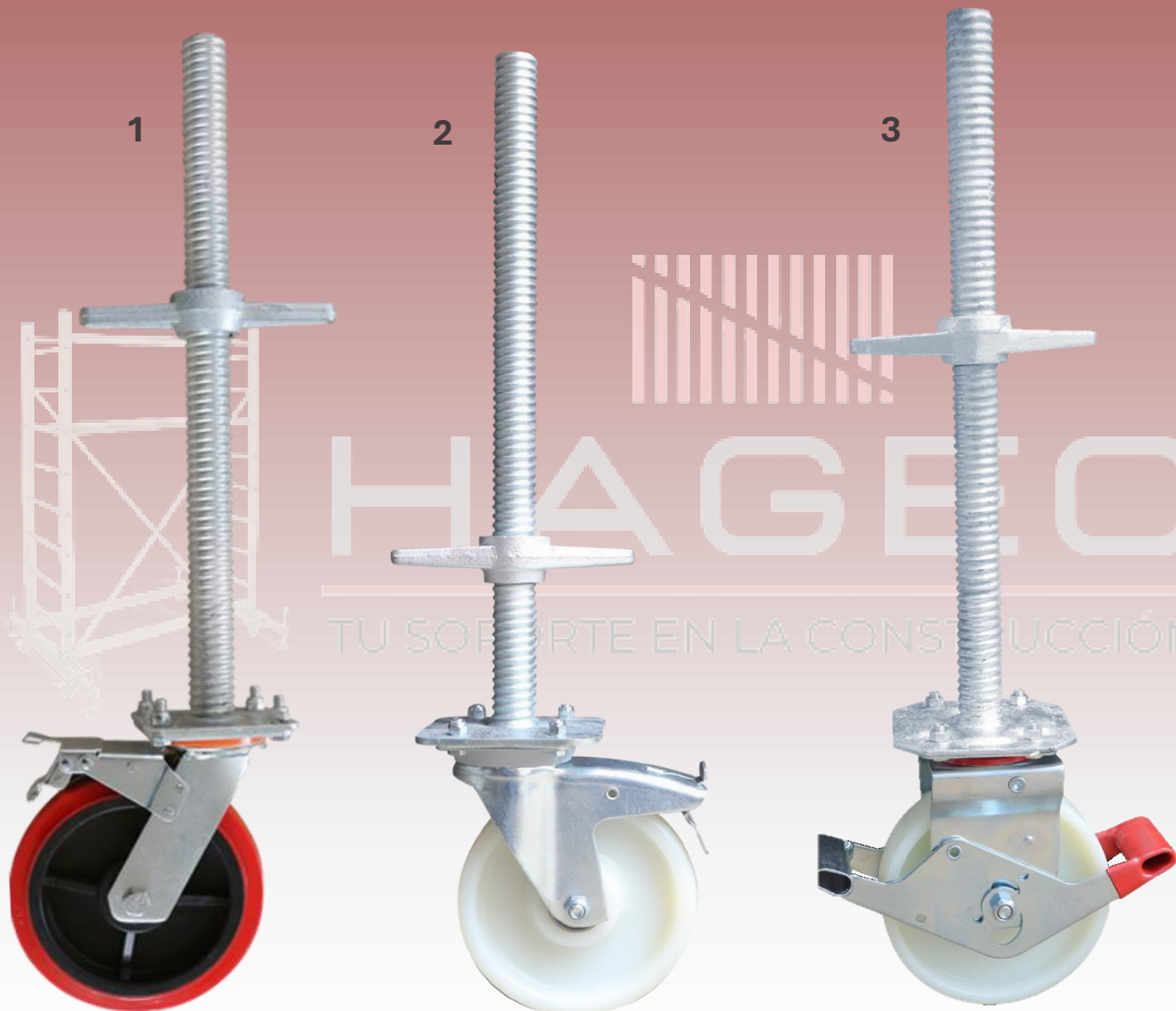
NYLON

8"

0.12m X 0.12 m

SET DE NIVELADOR CON GARRUCHAS

- GARRUCHAS DE NYLON - 8 PULGADAS CON FRENO PARA MOVILIZAR Y ESTABILIZAR CON NIVELADOR INCORPORADO



#	MODELO	CAP DE CARGA (Kg)	FUNCION
1	NACIONAL	350.00	A. ACROW
2	ALEMAN TENTE NORMADO	1000.00	A. ACROW/ MULTIDIRECCIONAL
3	LAYER	1000.00	A. ACROW/ MULTIDIRECCIONAL

MECANISMO DE ANCLAJE



CÁNCAMOS: DE 5' X ESPESOR
DISEÑADOS PARA SOPORTAR
HASTA 2000 KG



ANCLAJES TARUGOS: #14 DE 2 ½
FIXER EXPANSIVE, PARA
CONCRETO



GRILLETES FIJOS: MODELO
ALEMÁN DE ACERO FORJADO –
CUMPLE CON LA NORMATIVA CE.



GRILLETES GIRATORIOS:
MODELO ALEMÁN DE ACERO
FORJADO – CUMPLE CON LA
NORMATIVA CE.

PARA TORRES DE 5 CUERPOS DE ANDAMIOSA MÁS SE RECOMIENDA USAR UN MECANISMO ADECUADO PARA ESTABILIZAR UNA ESTRUCTURA A UN PUNTO FIJO.

CORPORACIÓN HAGEO CONSTRUCTOR S.A.C.



986 478 068



ventas1@hageoconstructor.com



Hageo Constructor

Hageo Hg Rental

Hageo Constructor - División Cercos Metálicos



hageoconstructor.com



tiktok.com/@hageoconstructor1



instagram.com/hageo.constructor



HAGEO

TU SOPORTE EN LA CONSTRUCCIÓN